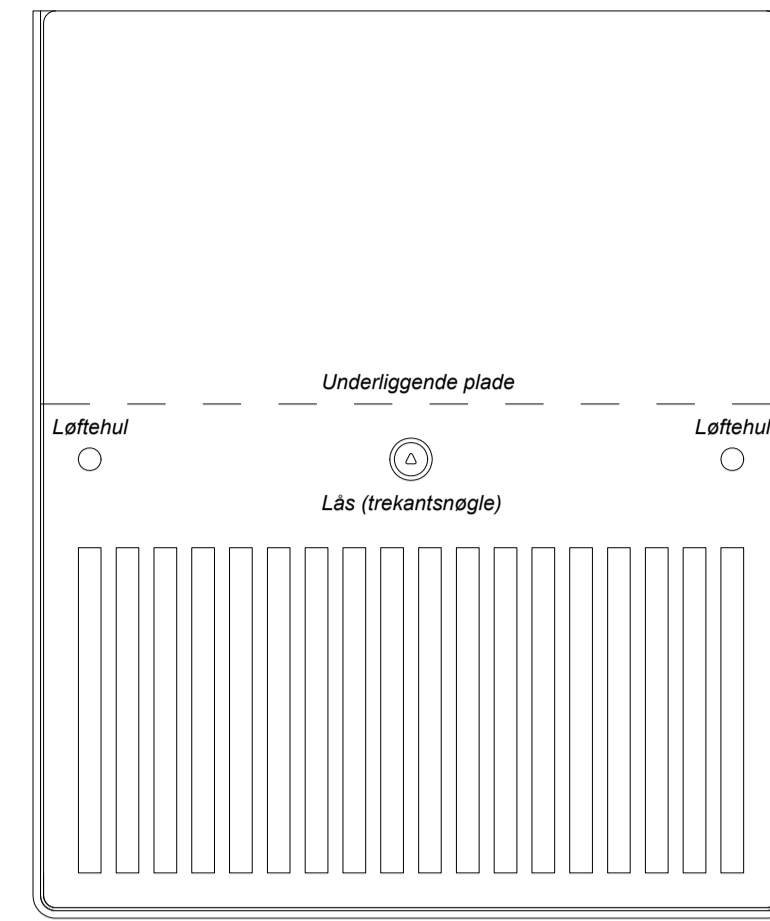
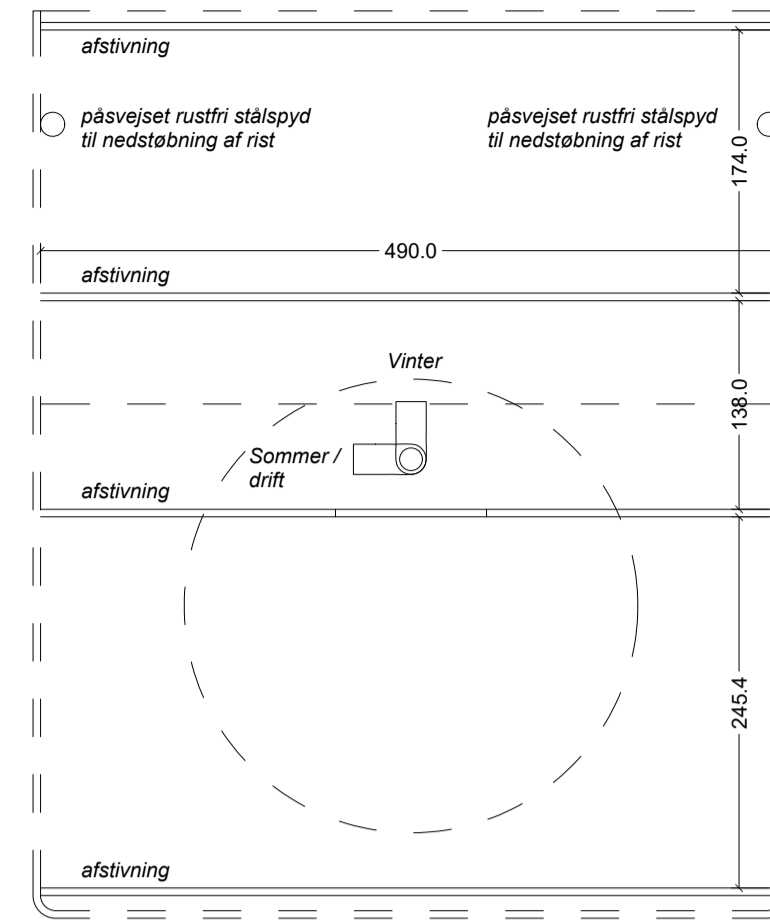


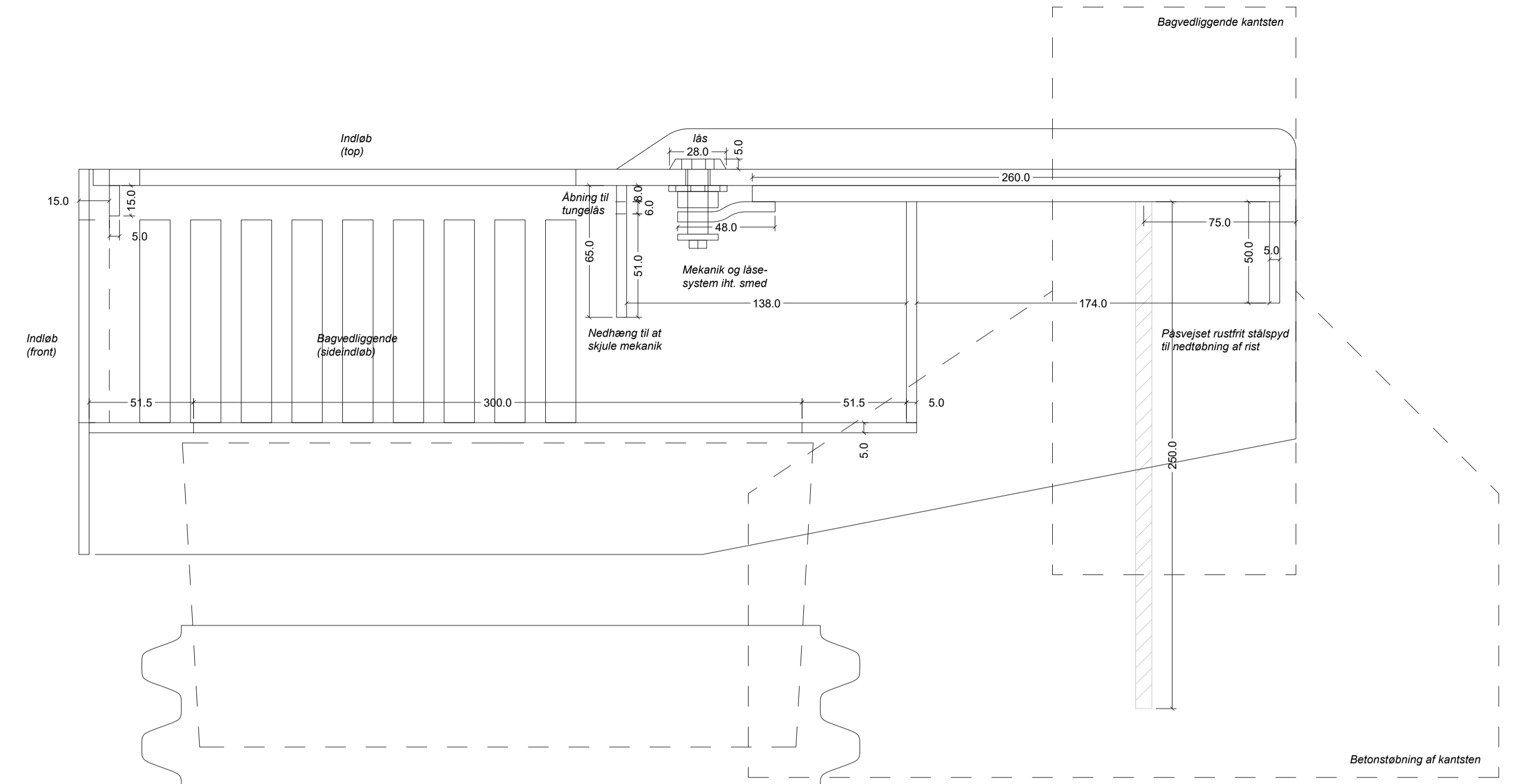
Plan, dæksel (sommerfunkt.)
1:5



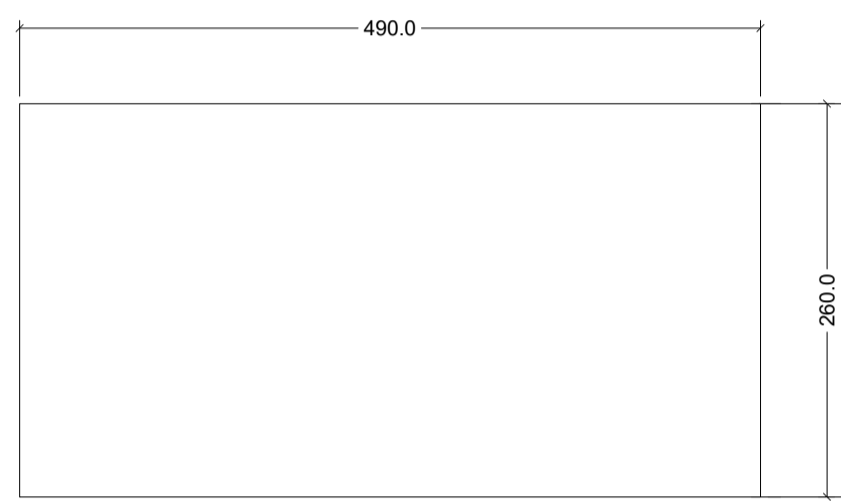
Plan, dæksel (vinterfunkt.)
1:5



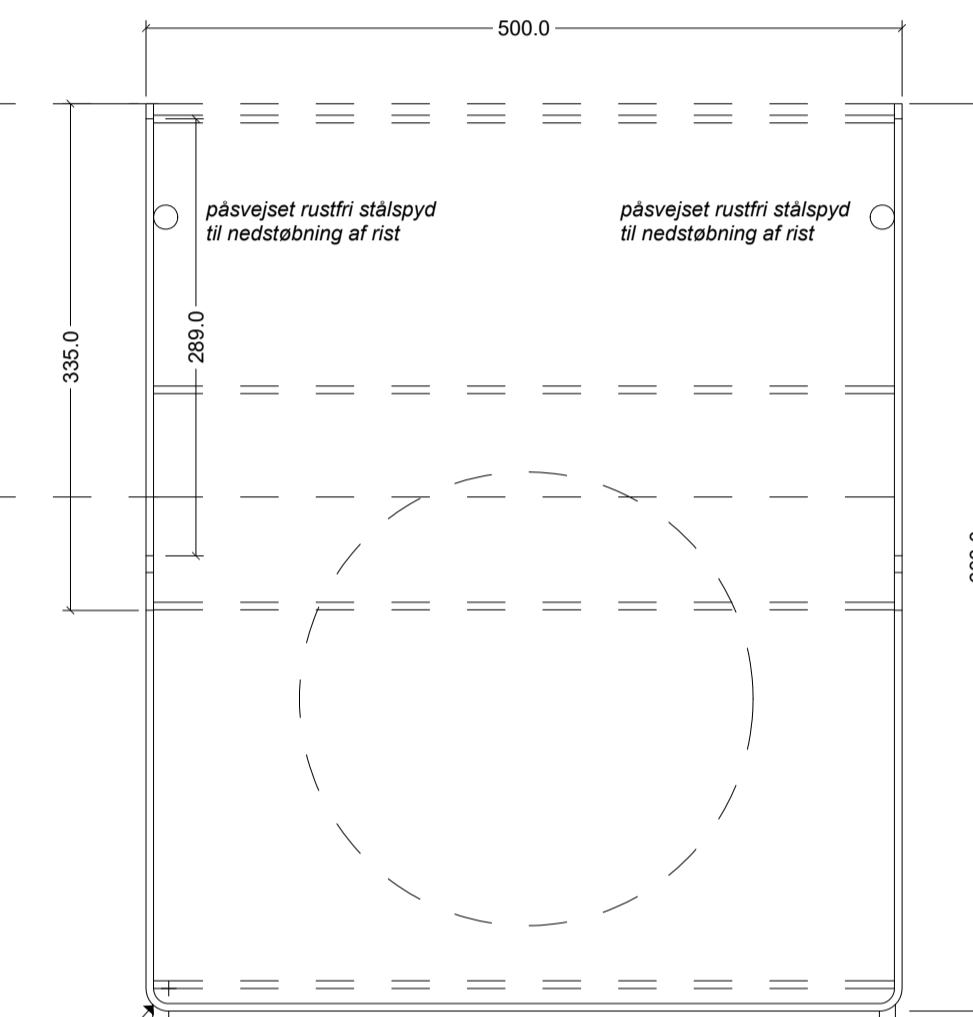
Plan, afstivning og mekanik
1:5



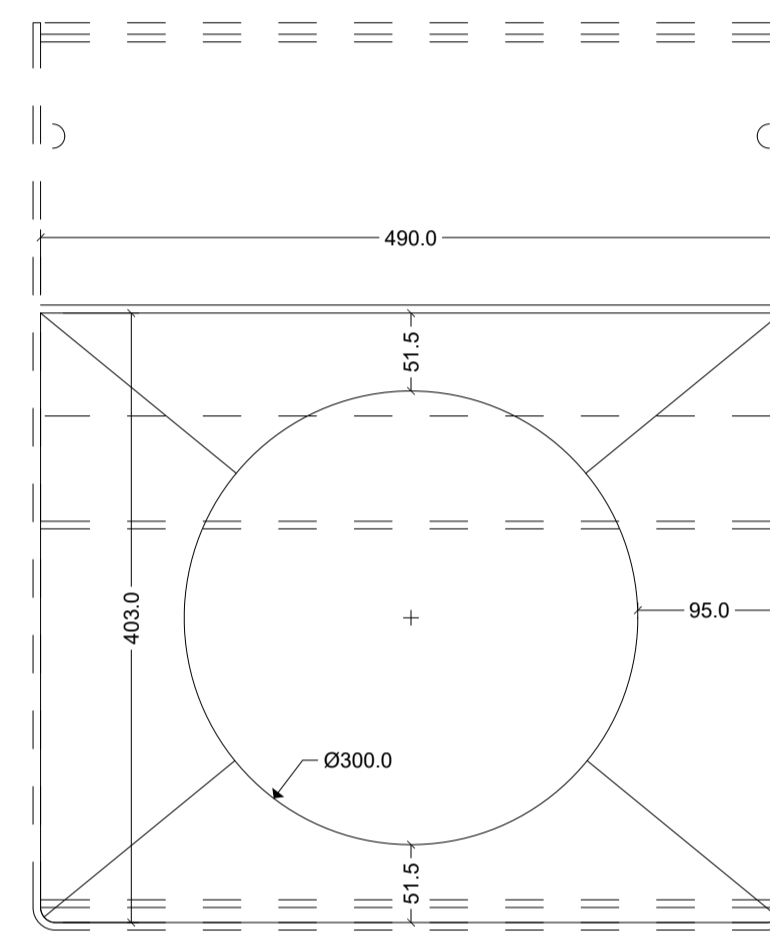
Tværsnit A
1:2



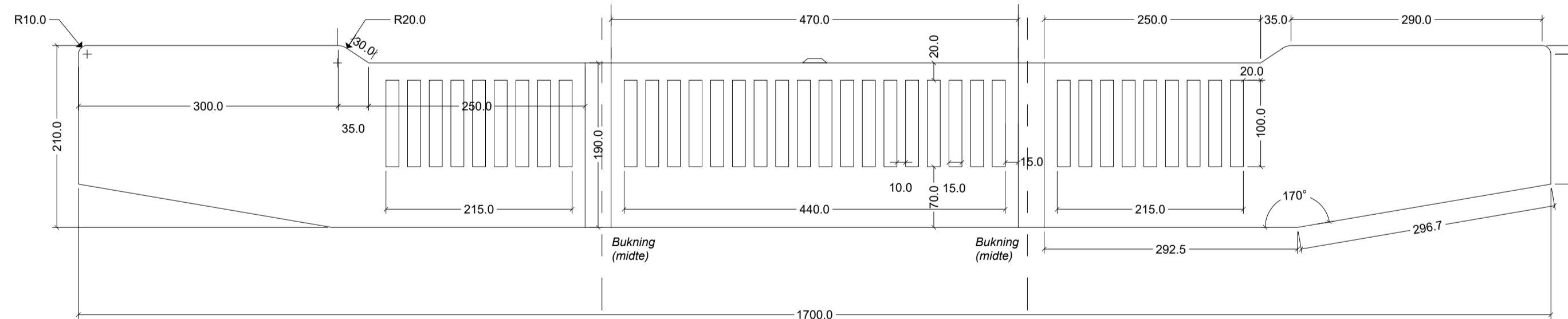
Plan, plade oven på afstivning
1:5



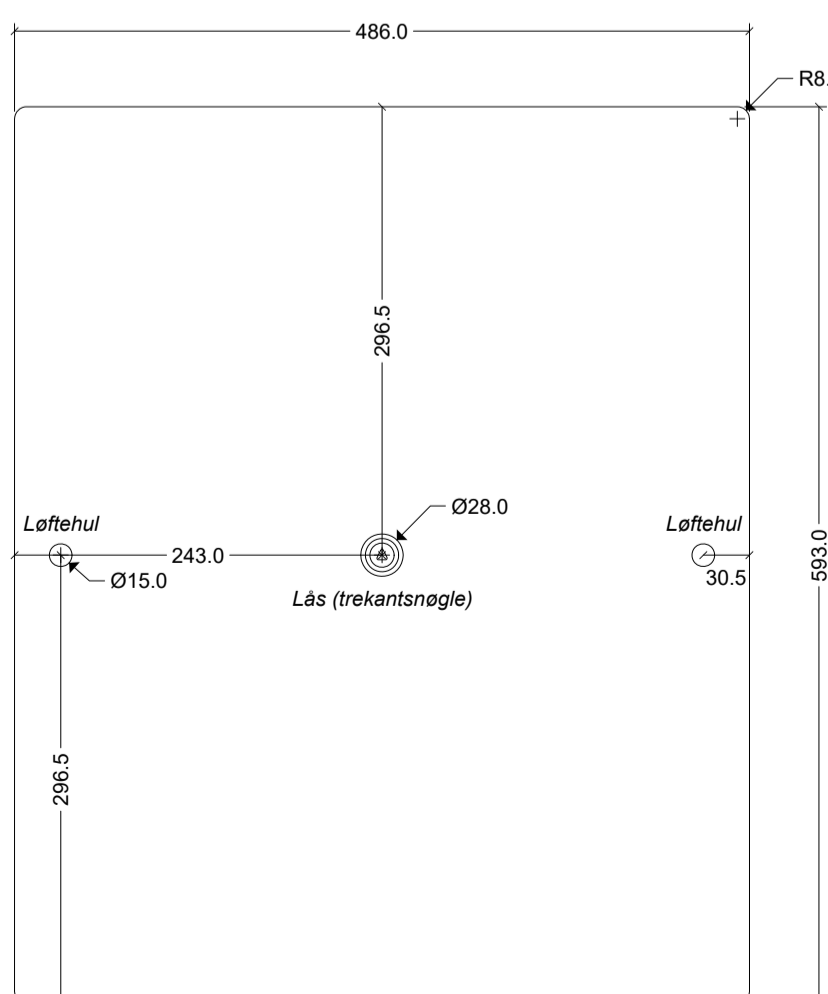
Plan, ramme
1:5



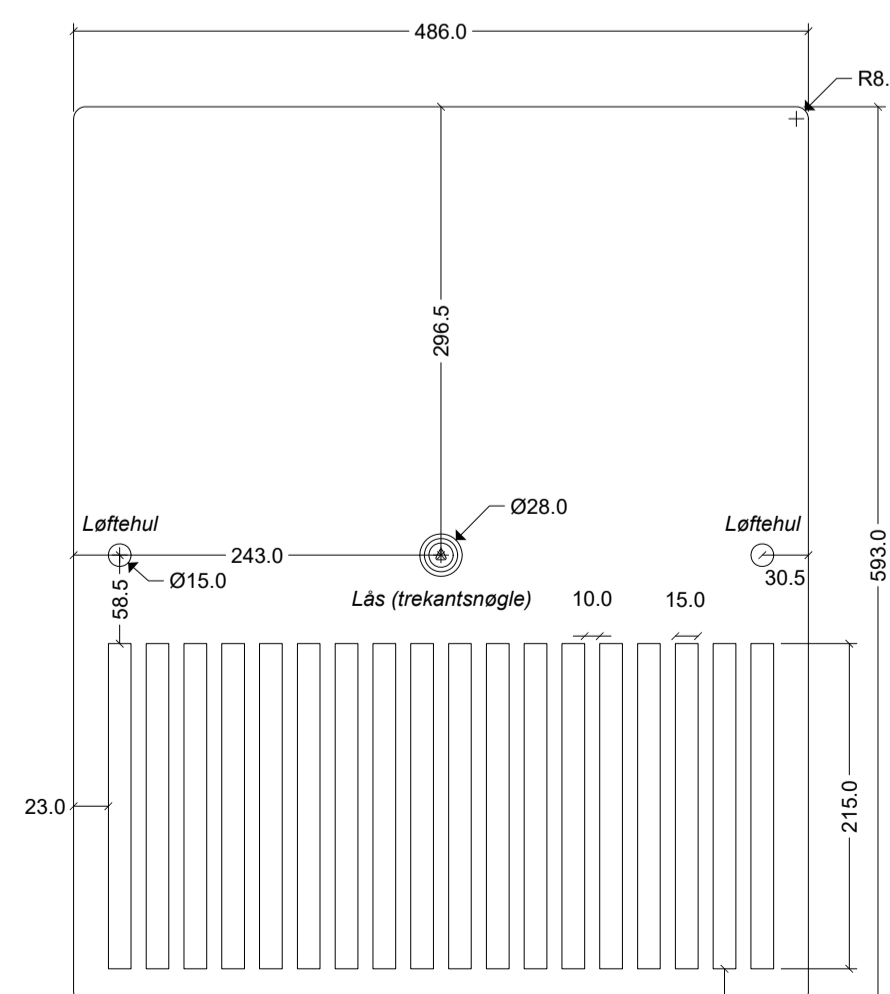
Plan, bundplade
1:5



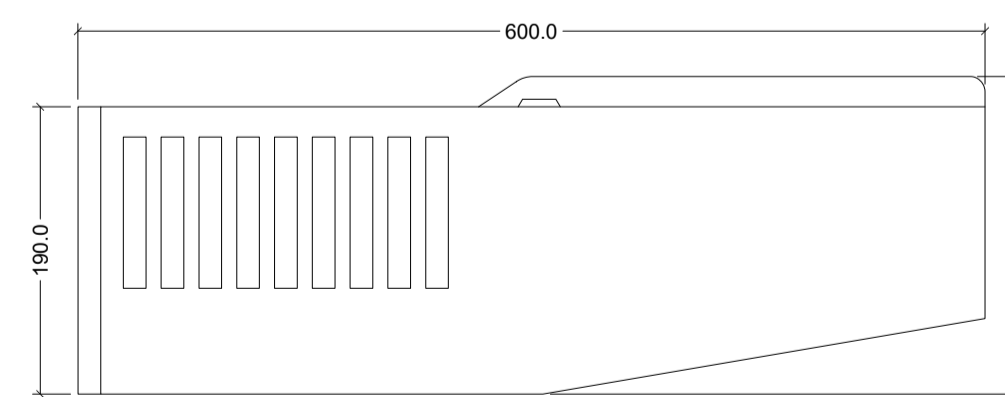
Opstalt, udfoldet ramme
1:5



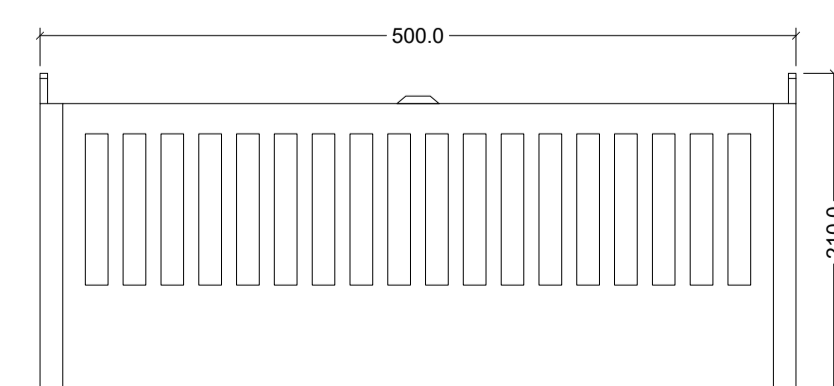
Plan, dæksel (lukket flade)
1:5



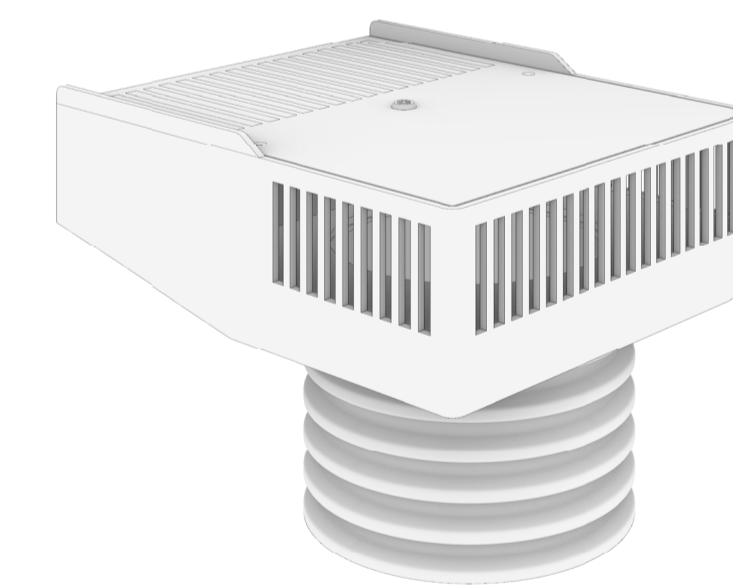
Plan, dæksel (perforeret flade)
1:5



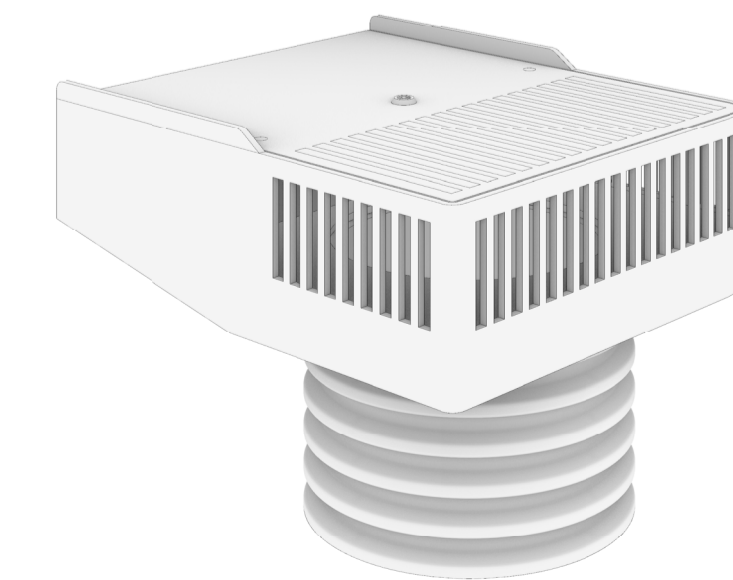
Opstalt, side
1:5



Opstalt, front
1:5



Isometri (sommerfunktion)



Isometri (vinterfunktion)